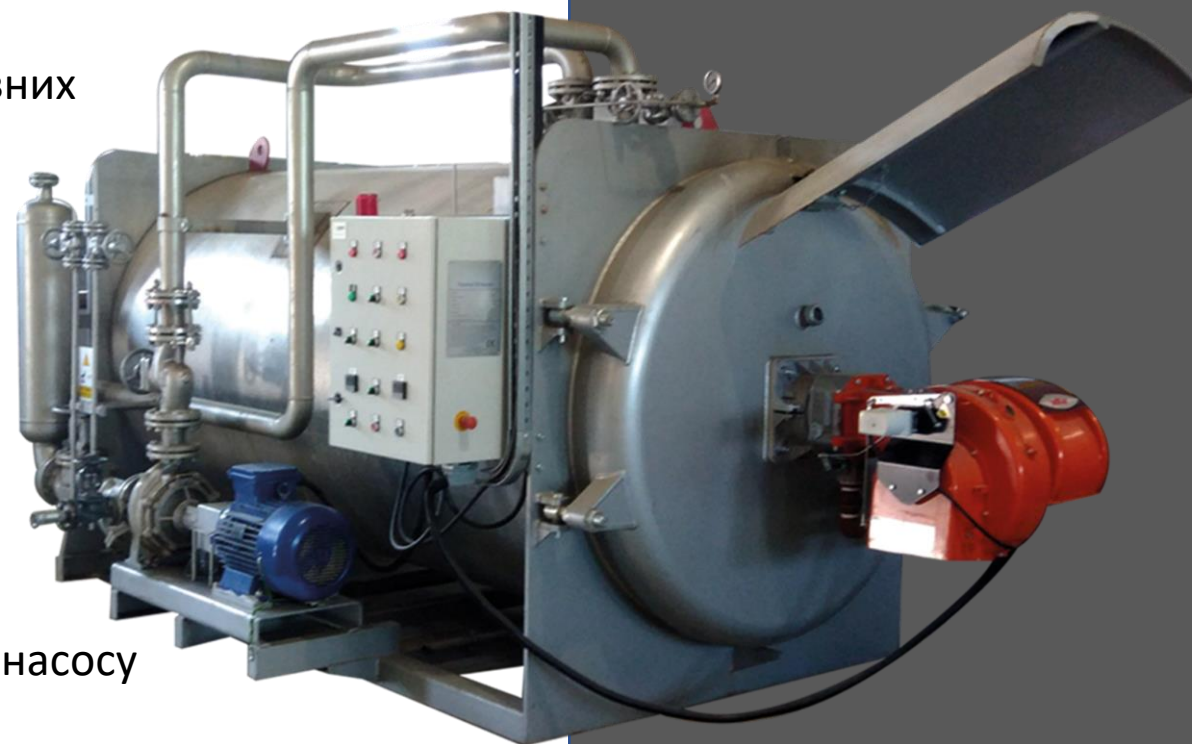


**МАСЛОНАГРІВАЛЬНА
СТАНЦІЯ**

Завдяки своїй високій ефективності, компактній конструкції, простоті використання та низькому споживанню палива термомасляний нагрівач є незамінною частиною асфальтобетонних заводів і систем транспортування бітуму,

ОСНОВНІ ХАРАКТЕРИСТИКИ

- ◆ **Маслонагрівальна станція**, розроблена для циркуляції масляних теплоносіїв в замкнених системах, при робочій температурі до 250°C із застосуванням насосів.
- ◆ **Конструкція з двома контурами обігріву** із безшовних гнутих сталевих труб для більшого ККД.
- ◆ **Підходить для роботи** зі всіма типами сучасних пальників (газових, дизельних, мазутних, комбінованих) завдяки великій камері згорання.
- ◆ **Проста заміна пальника** завдяки модульним роз'ємам та підключенням.
- ◆ **Довговічна експлуатація** завдяки циркуляційному насосу теплоносія від світових лідерів.



ОСНОВНІ ХАРАКТЕРИСТИКИ

- ◆ **Безпечна робота за допомогою** цифрового термостатичного контролера для контролю температури масла на вході та виході масла.
- ◆ **Безпека потоку та тиску** за допомогою датчика диференціального тиску на впускних і вихідних трубах.
- ◆ **Компактна конструкція** забезпечує легке транспортування (може поміститися в 20-футовий контейнер) та забезпечує пусконалагодження.

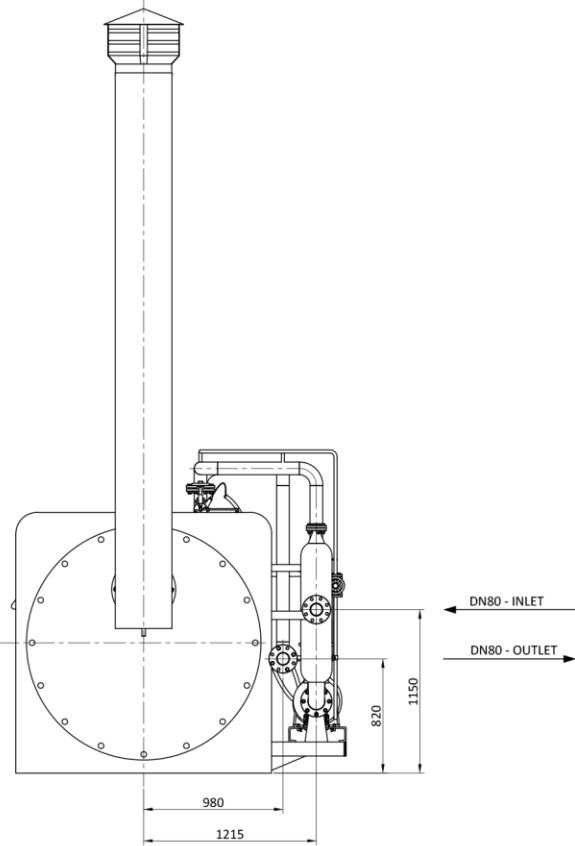
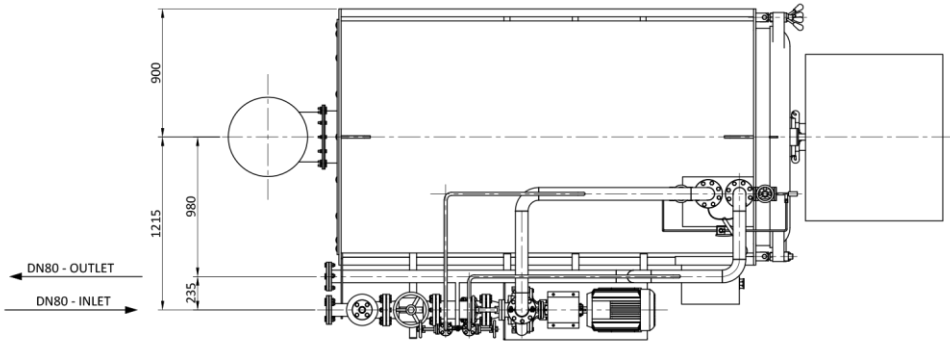
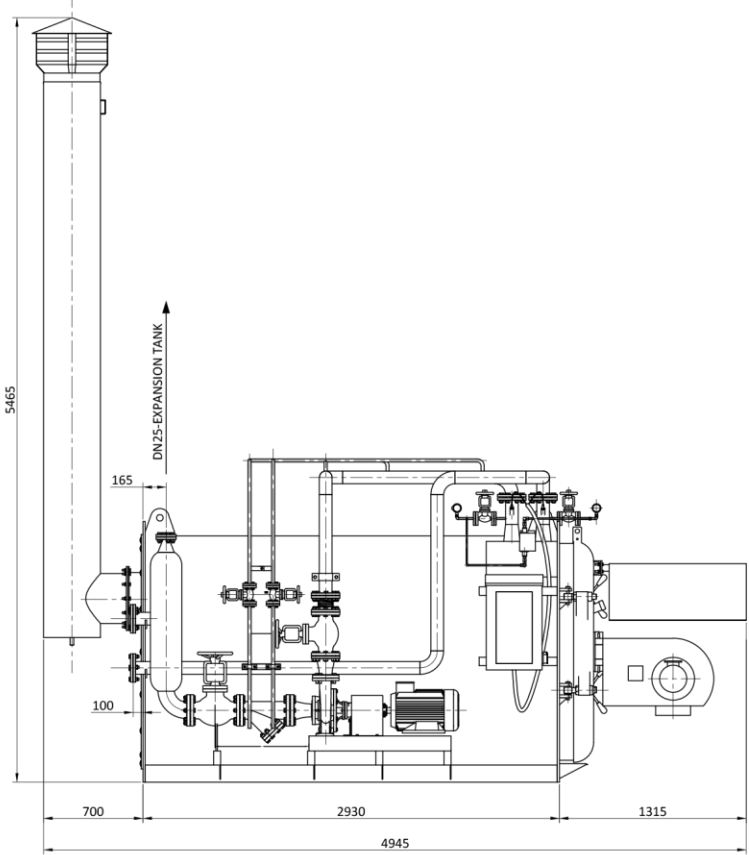
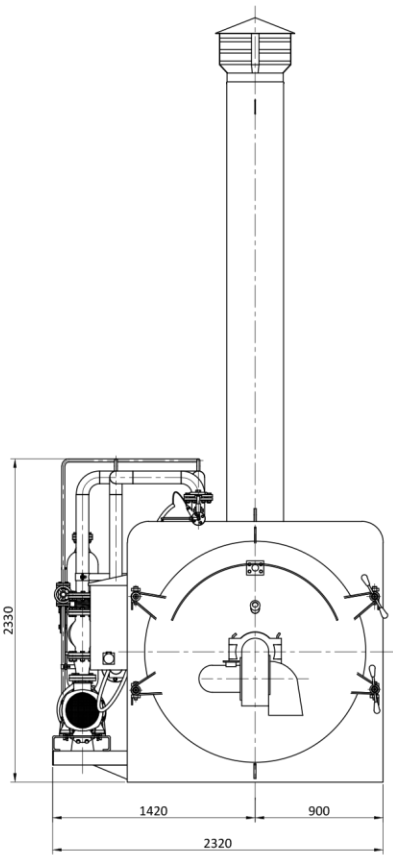
ТИПИ

- ◆ 1.000.000kCal/h
- ◆ 800.000kCal/h
- ◆ 500.000kCal/h



МАСЛОНАГРІВАЛЬНА
СТАНЦІЯ
ITAL MACHINERY
MACCHINA ITALIANA

ОГЛЯД ПРОДУКТУ – БЛОК-СХЕМА



КОНТАКТИ



italmachinery.com.ua



sales@italmachinery.com.ua



+38 (067) 271 61 61

+38 (067) 371 61 61

+38 (067) 801 77 00

+38 (096) 449 32 08



facebook.com/italmachinery



[@italmachinery](https://instagram.com/italmachinery)



[Ital Machinery](https://www.youtube.com/italmachinery)

ITAL MACHINERY
MACCHINA ITALIANA

